

メタルモール取扱説書

INSTRUCTION MANUAL

この度は、メタルモールをお買い上げいただきまして誠に有難うございます。
ご使用の前に、取扱説明書を必ずお読みの上、正しくお使いください。

使用上の注意

- メタルモールは、浴室、営業用調理室等湿気が多い場所には使用しないでください。
また一般家庭の調理室でも、高温多湿、換気状態が悪く蒸気が充満しやすい場所での使用も避けてください。
- メタルモール本体を切断する場合は、保護眼鏡などの防護具を使用してください。
切断した後は、ヤスリなどでバリを取り除いてください。
- メタルモール本体を施工する場合は、必ず本体キャップ固定ダボを片側2カ所以上残して施工してください
- メタルモール及び附属品は、壁面、天井に堅固に取り付けてください。

安全上の注意

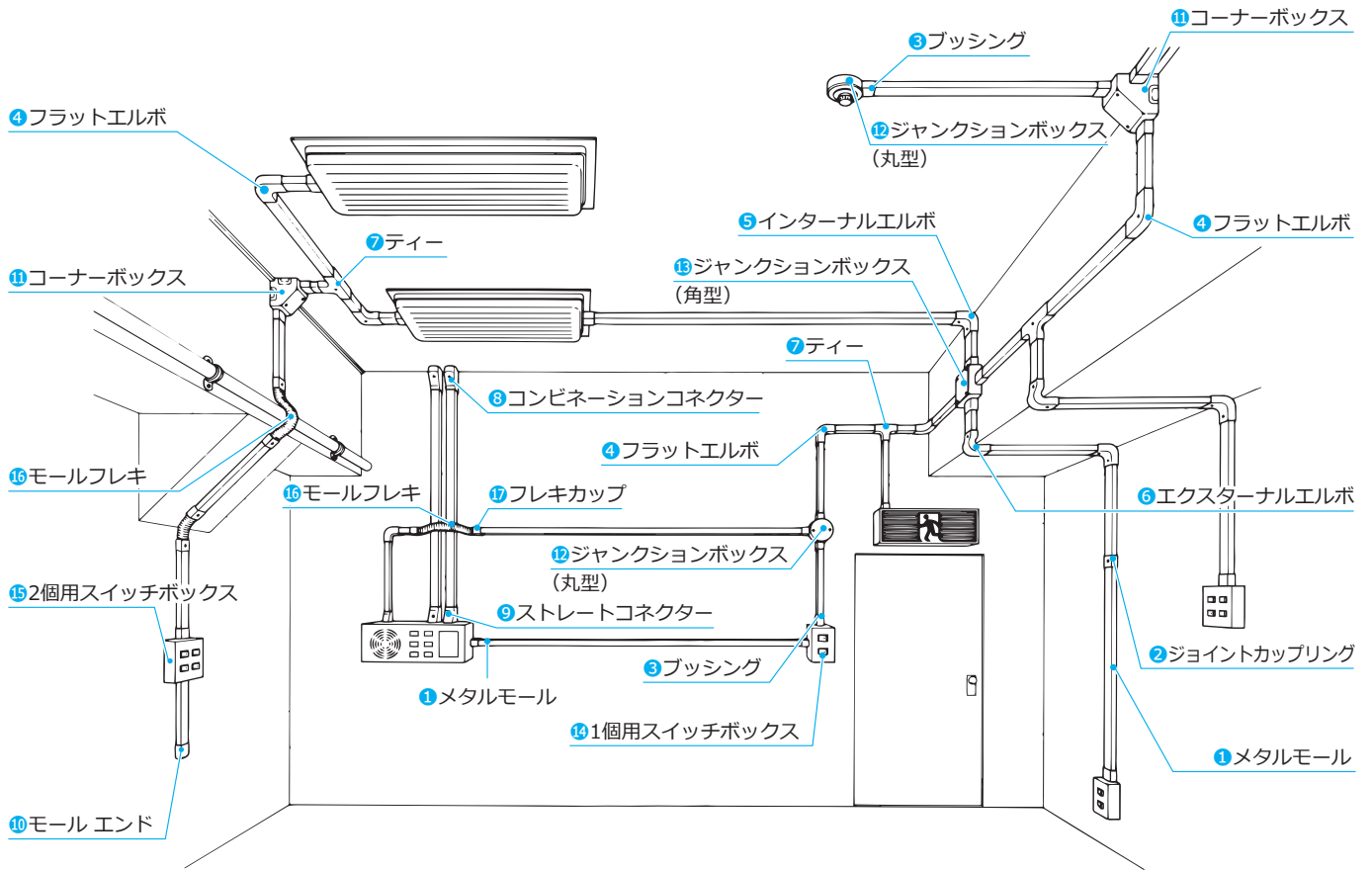
- 施工には、電気工事士の資格が必要です。
- A型・B型は、電気設備の技術基準とその解釈(以下電技の解釈という)
第161条【金属線ぴ工事】に基づき施工してください。
- C型は、電技の解釈162条【金属ダクト工事】に基づき施工してください。
- ケーブル工事の際は、電技の解釈164条【ケーブル工事】に基づき施工してください。
- メタルモールは、規定の電線収容本数を守って使用してください。





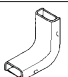




【内線規程3125-4及び3145-3】







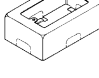
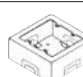
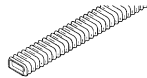

 外山電気株式会社

<http://www.sotoyama.co.jp/>

メタルモール施工例

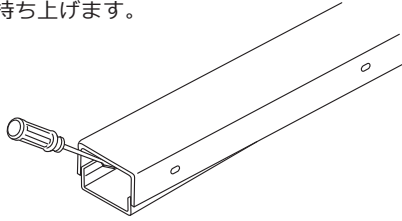


品名	品番		掲載	姿図
	ホワイト	ミルキーホワイト		
①メタルモール	M100 (A型) M200 (B型) M300 (C型)	Y100 (A型) Y200 (B型) Y300 (C型)	3頁	
②ジョイントカップリング	M110 (A型) M210 (B型) M310 (C型)	Y110 (A型) Y210 (B型) Y310 (C型)	4頁	
②後付け ジョイントカップリング	M010 (A型) M020 (B型)	Y010 (A型) Y020 (B型)	4頁	
③プッシング	M111 (A型) M211 (B型) M311 (C型) メッキ	Y111 (A型) Y211 (B型) M311 (C型) メッキ(兼用)	4頁	
④フラットエルボ	M120 (A型) M220 (B型) M320 (C型)	Y120 (A型) Y220 (B型) Y320 (C型)	5頁	
⑤インターナルエルボ	M121 (A型) M221 (B型) M321 (C型)	Y121 (A型) Y221 (B型) Y321 (C型)	5頁	
⑤後付け インターナルエルボ	M012 (A型) M022 (B型)	Y012 (A型) Y022 (B型)	5頁	
⑥エクスターナルエルボ	M125 (A型) M225 (B型) M325 (C型)	Y125 (A型) Y225 (B型) Y325 (C型)	6頁	
⑥後付け エクスターナルエルボ	M015 (A型) M025 (B型)	Y015 (A型) Y025 (B型)	6頁	
⑦ティー	M130 (A型) M230 (B型)	Y130 (A型) Y230 (B型)	6頁	

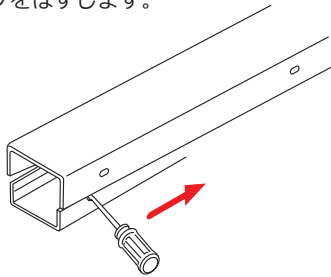
品名	品番		掲載	姿図
	ホワイト	ミルキーホワイト		
⑧コンビネーションコネクター	M150 (A型) M250 (B型) M350 (C型)	Y150 (A型) Y250 (B型) Y350 (C型)	7頁	
⑨ストレートコネクター	M151 (A型) M251 (B型) M351 (C型)	Y151 (A型) Y251 (B型) Y351 (C型)	7頁	
⑩モールエンド	M190 (A型) M290 (B型)	Y190 (A型) Y290 (B型)	●頁	
⑪コーナーボックス	M146 (A型) M246 (B型) M346 (C型)	Y146 (A型) Y246 (B型) Y346 (C型)	7頁	
⑫ジャンクションボックス (丸型)	M152 (A型)	Y152 (A型)	8頁	
⑬ジャンクションボックス (角型)	M252 (B型) M352 (C型)	Y252 (B型) Y352 (C型)	8頁	
⑭1個用スイッチボックス	M161 (A型) M260 (B型) M261 (B型) M271 (B型) M371 (C型)	Y161 (A型) Y260 (B型) Y261 (B型) Y271 (B型) Y371 (C型)	8頁	
⑮2個用スイッチボックス	M262 (B型) M272 (B型) M372 (C型)	Y262 (B型) Y272 (B型) Y372 (C型)	8頁	
⑯モールフレキ	M180 (A型) M280 (B型)	Y180 (A型) Y280 (B型)	10頁	
⑰フレキカップ	M181 (A型) M281 (B型)	Y181 (A型) Y281 (B型)	10頁	

メタルモールの キャップとベースのはずし方

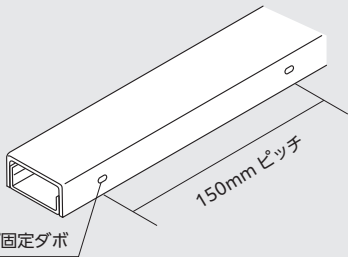
- ① ドライバー等で先端部を持ち上げます。



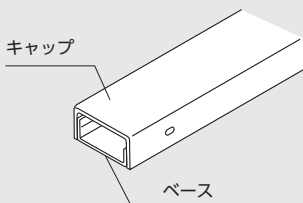
- ② ドライバー等をスライドさせてキャップをはずします。



- ① 本体を切断し、天井面に施工する場合は、必ず本体キャップ固定ダボを片側2カ所以上残して施工してください。
※壁面に施工する場合は、キャップ固定ダボを片側1カ所以上残して施工してください。

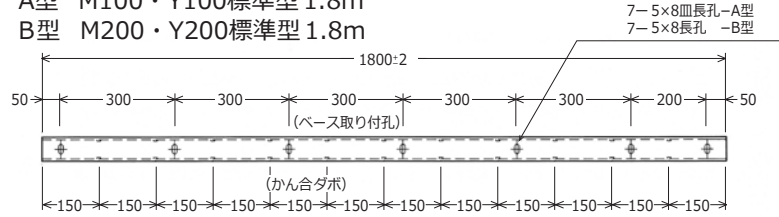


- ② 本体・付属品共すべてキャップとベースは、確実にはめ込んでください。

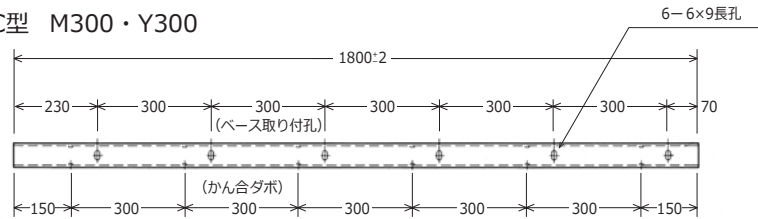


ホワイト：アクリル焼付け塗装 N9.5
ミルキーホワイト：アクリル焼付け塗装 5Y8.2/1

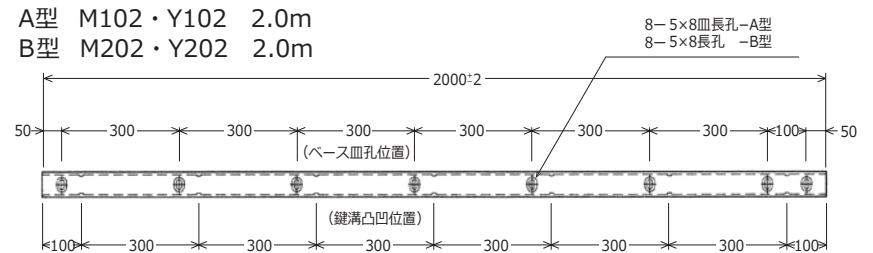
A型 M100・Y100標準型 1.8m
B型 M200・Y200標準型 1.8m



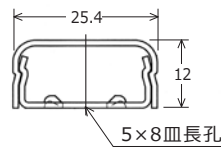
C型 M300・Y300



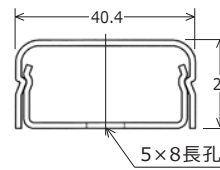
A型 M102・Y102 2.0m
B型 M202・Y202 2.0m



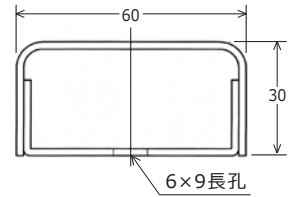
A型
ワイヤクランプ1本付き



B型
ワイヤクランプ1本付き



C型
ワイヤクランプ2組付き



収容電線数

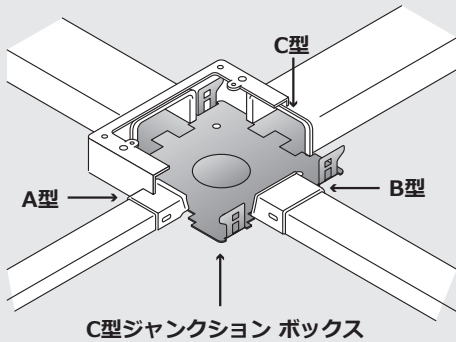
- メタルモールに収める電線本数は、内線規程により10本以下です。参考として内断面積の20%以下で計算すると下記の通りです。
- C型メタルモールは、電技 解釈 第162条 金属ダクト工事に属する配管材料です。従って収める電線本数は、金属線び工事の10本以下の制限は受けません。内断面積の20%迄通線できます。

品 種	断面積 mm ²	内線規程に基づいた本数				ケーブル工事に適した本数			
		IV単線 mm		IVより線 mm ²		ビニルケーブル 平形 VVF mm			
		1.6	2.0	5.5	8.0	1.6×2C	2.0×2C	1.6×3C	2.0×3C
メタルモール A 型	202	4	3	2	-	2	2	1	1
B 型	587	10	10	5	4	6	5	4	4
C 型	1548	38	30	15	10	14	12	10	10

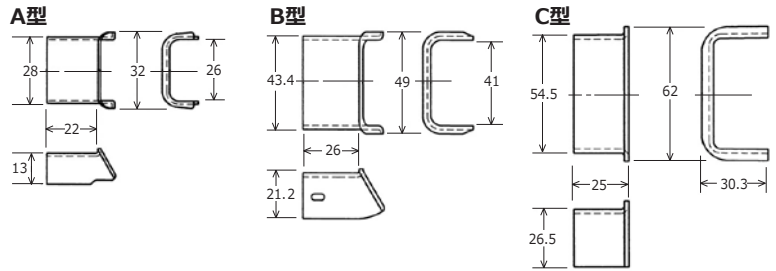
ブッシング

JET (A・B型のみ)

A型・B型用ブッシングはメタルモールカバーの外側にはめ込み、C型はベースの内側に差込んでご使用下さい。Rの部分はいずれもボックス内側に入ります。



- ボックス類との接続箇所に必要な電線保護金具です。



品名	品番		重量g	箱入数		大箱重量kg
	ホワイト	ミルキーホワイト		小箱	大箱	
ブッシング	A型	M111 Y111	9	100	500	5.5
	B型	M211 Y211	23	50	500	13.2
	C型	M311	26	40	400	11.9

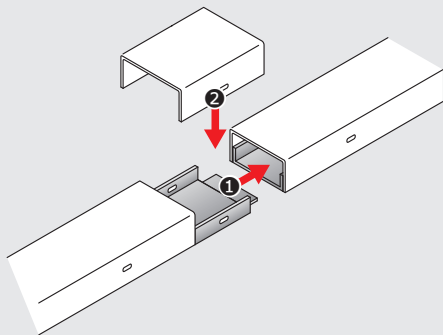
ブッシングを使用するボックス

- コーナーボックス ● ジャンクションボックス ● スイッチボックス

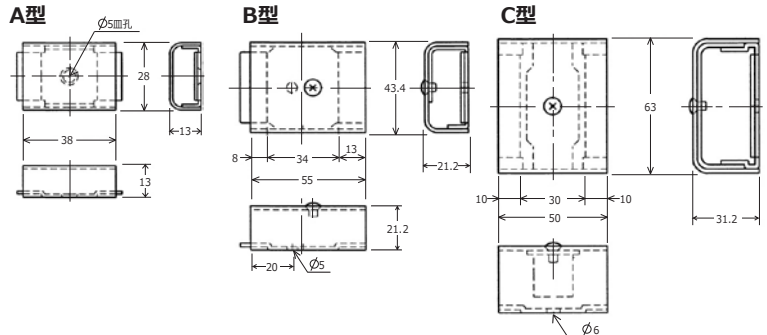
ジョイントカップリング

JET (A・B型のみ)

- ① ベースにモールを突当てます。
- ② キャップをはめ込みます。



- 直線部に使用する接続金具です。

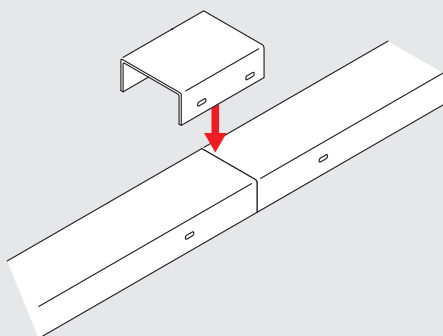


品名	品番		重量g	箱入数		大箱重量kg
	ホワイト	ミルキーホワイト		小箱	大箱	
ジョイントカップリング	A型	M110 Y110	25	80	400	10.3
	B型	M210 Y210	75	20	200	16.1
	C型	M310 Y310	112	15	150	17.4

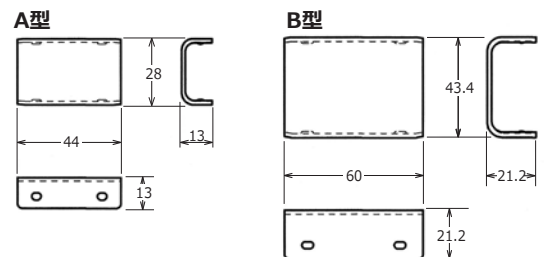
後付け ジョイントカップリング ケーブル工専用

JET (PS E)

モールの上からはめ込みます。



- 直線部に使用するカバーです。

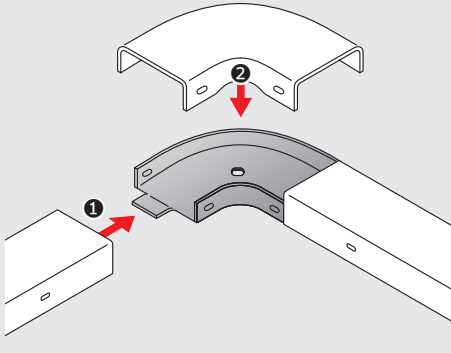


品名	品番		重量g	箱入数		箱入重量kg
	ホワイト	ミルキーホワイト		袋	箱	
後付け ジョイントカップリング	A型	M010 Y010	16	10	100	2.1
	B型	M020 Y020	44	2	50	2.5

フラットエルボ

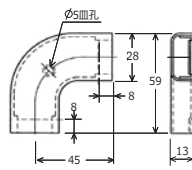
JET (A・B型のみ)

- ①ベースにモールを突当てます。
- ②キャップをはめ込みます。

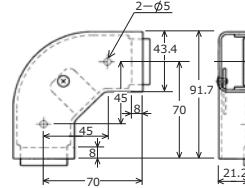


- 平面で90°曲がりに使用する接続金具です。

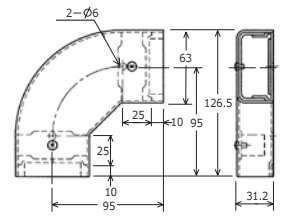
A型



B型



C型

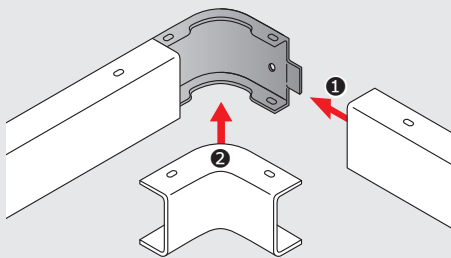


品名	品番		重量g	箱入数		大箱重量kg
	ホワイト	ミルキーホワイト		小箱	大箱	
フラットエルボ	A型	M120 / Y120	50	30	300	16.7
	B型	M220 / Y220	165	10	80	14.4
	C型	M320 / Y320	335	—	30	10.1

インターナルエルボ

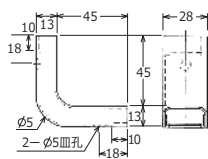
JET (A・B型のみ)

- ①ベースにモールを突当てます。
- ②キャップをはめ込みます。

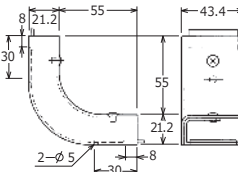


- 90°内曲がり部に使用する接続金具です。

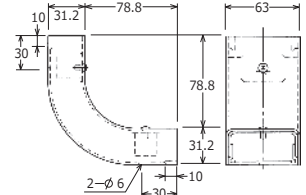
A型



B型



C型



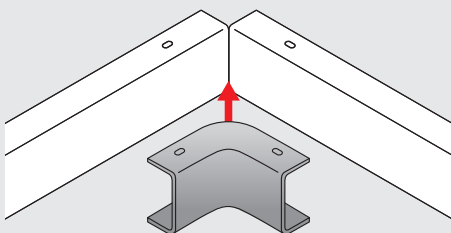
品名	品番		重量g	箱入数		大箱重量kg
	ホワイト	ミルキーホワイト		小箱	大箱	
インターナルエルボ	A型	M121 / Y121	61	20	200	13.4
	B型	M221 / Y221	155	6	60	11.1
	C型	M321 / Y321	350	2	20	8.3

後付け インターナルエルボ

ケーブル工専用
見切り縁ノック付き

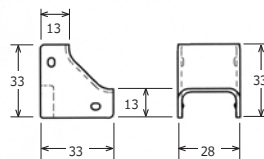
JET (PS E)

モールの上からはめ込みます。

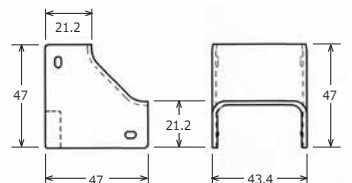


- 90°内曲がり部に使用するコーナーカバーです。

A型



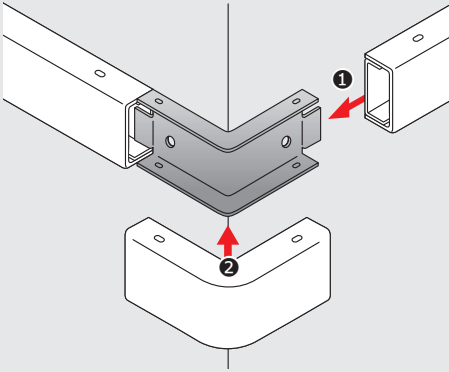
B型



品名	品番		重量g	箱入数		箱入重量kg
	ホワイト	ミルキーホワイト		袋	箱	
後付け インターナルエルボ	A型	M012 / Y012	20	10	100	2.1
	B型	M022 / Y022	45	2	50	2.6

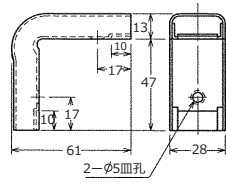
エクスターナルエルボ

- ①ベースにモールを突当てます。
- ②キャップをはめ込みます。

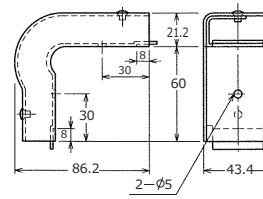


- 90°外曲がり部に使用する接続金具です。

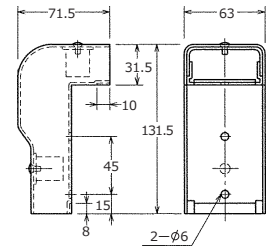
A型



B型



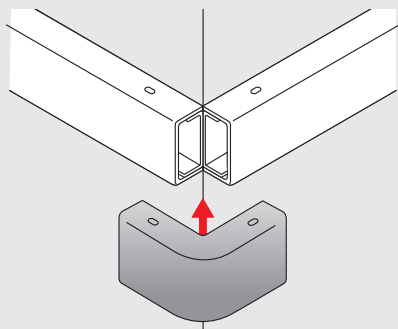
C型



品名	品番		重量g	箱入数		大箱重量kg
	ホワイト	ミルキーホワイト		小箱	大箱	
エクスターナルエルボ	A型	M125 / Y125	65	20	200	14.5
	B型	M225 / Y225	180	5	50	10.5
	C型	M325 / Y325	350	2	20	8.3

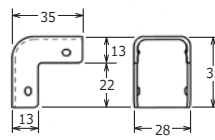
後付け エクスターナルエルボ ケーブル工専用

モールの上からはめ込みます。

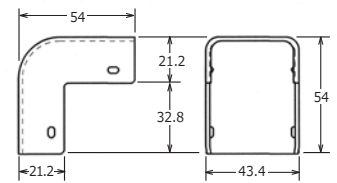


- 90°外曲がり部に使用するコーナーカバーです。

A型



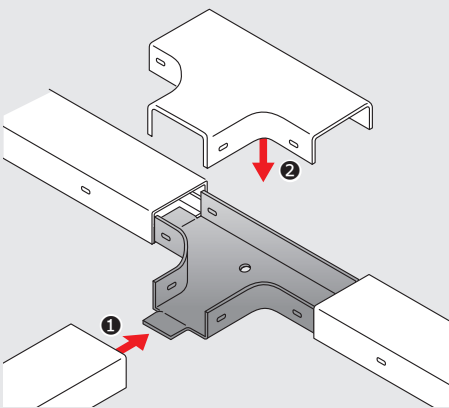
B型



品名	品番		重量g	箱入数		箱入重量kg
	ホワイト	ミルキーホワイト		袋	箱	
後付け エクスターナルエルボ	A型	M015 / Y015	20	10	100	2.1
	B型	M025 / Y025	62	2	50	3.2

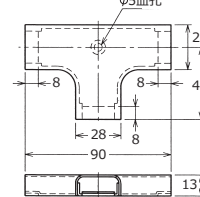
ティー

- ①ベースにモールを突当てます。
- ②キャップをはめ込みます。

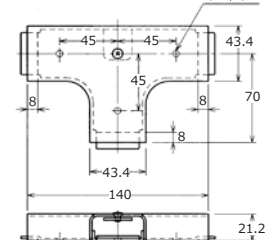


- 平面でのT型分岐部に使用する接続金具です。

A型



B型

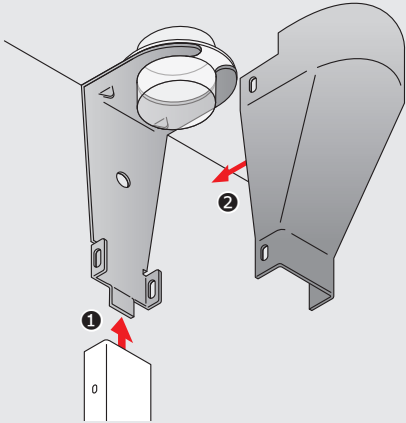


品名	品番		重量g	箱入数		大箱重量kg
	ホワイト	ミルキーホワイト		小箱	大箱	
ティー	A型	M130 / Y130	70	20	100	7.9
	B型	M230 / Y230	230	8	64	16.5

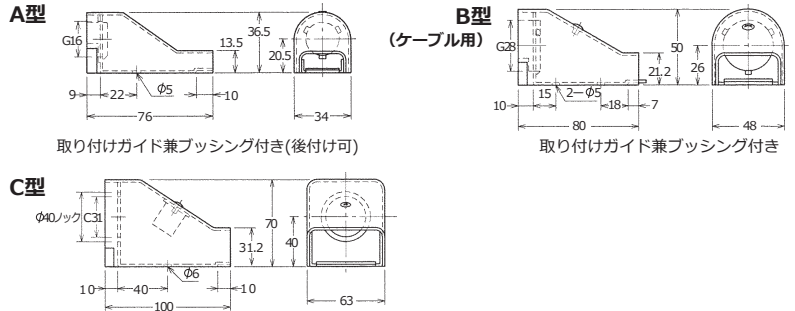
コンビネーションコネクタ

JET (PS E) (A・B型のみ)

- ①ベースにモールを突当てます。
- ②キャップをはめ込みます。



- 天井面からの引き込み部等に用いる接続金具です。



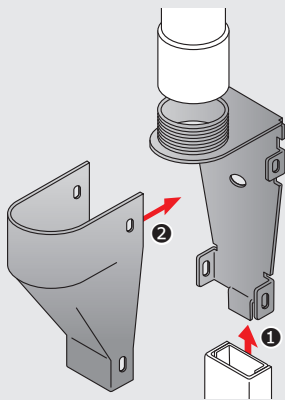
品名	品番	接続孔	重量 g	箱入数		大箱重量 kg
				小箱	大箱	
コンビネーションコネクタ (見切り縁ノック付き)	A型	M150 Y150	G16 (φ21.5)	65	16 160	11.5
	B型	M250 Y250	G28 (φ34.0)	140	6 60	9.7
	C型	M350 Y350	C31 (φ32.5) (φ40ノック)	315	4 32	11.0

■B型、C型はビス止め式

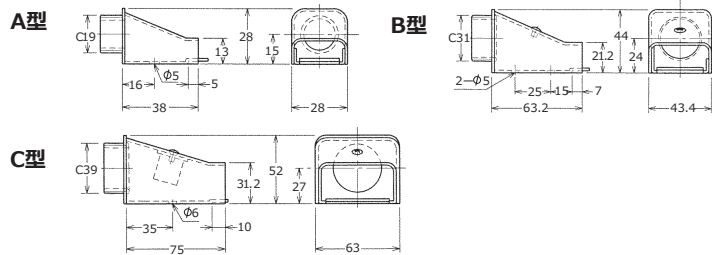
ストレートコネクタ

JET (PS E) (A・B型のみ)

- ①ベースにモールを突当てます。
- ②キャップをはめ込みます。



- 配電盤やプルボックス等への電線引き込み部に用いる接続金具です。



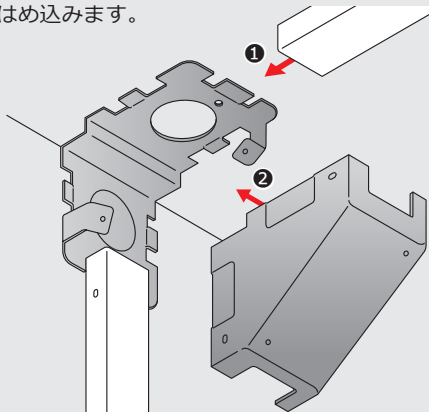
品名	品番	接続ネジ	重量 g	箱入数		大箱重量 kg
				小箱	大箱	
ストレートコネクタ	A型	M151 Y151	C19	46	30 150	6.6
	B型	M251 Y251	C31	130	10 100	13.4
	C型	M351 Y351	C39	235	5 50	13.1

■B型、C型はビス止め式

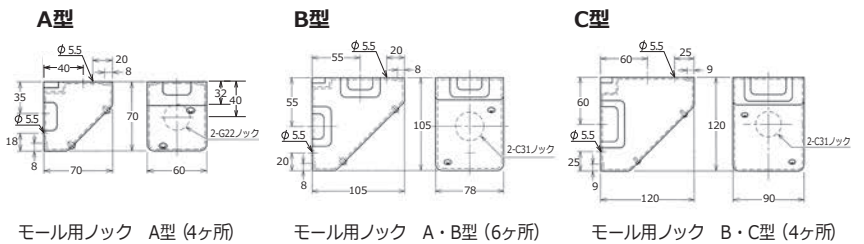
コーナーボックス 見切り縁ノック付き

JET (PS E) (A・B型のみ)

- ①ベースにモールを突当てます。
- ②キャップのノックアウトを加工しベースにはめ込みます。



- 天井面のコーナー部分で電線の分岐や接続を行う際に用いるボックスです。

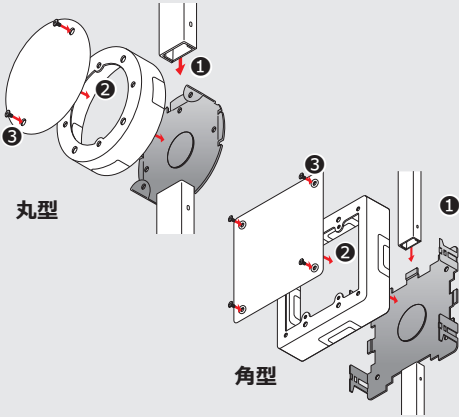


品名	品番	適合	底面ノック	重量 g	箱入数		大箱重量 kg
					小箱	大箱	
コーナーボックス (見切り縁ノック付)	A型	M146 Y146	A型	G22・G22	215	5 50	12.2
	B型	M246 Y246	A・B型	C31・C31	490	— 30	15.3
	C型	M346 Y346	B・C型	C31・C31	690	— 20	14.6

ジャンクションボックス

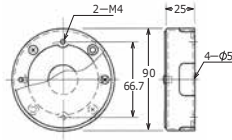
JET (PS E) (A・B型のみ)

- ① ベースにモールドを突当てます。
- ② カバーを被せます。
- ③ ビスでとめます。

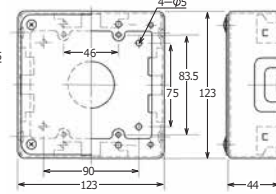


- 電線の接続を行う時に用いる分岐ボックスです。

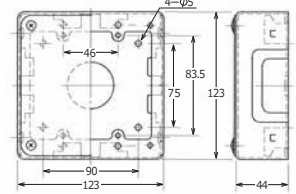
A型(丸型)



B型(角型)



C型 1方向のみABノックになります。



感知器類の取り付けができます。

モールド用ノック A型(4ヶ所)

モールド用ノック A・B型(4ヶ所)

モールド用ノック B・C型(3ヶ所)
A・B型(1ヶ所)

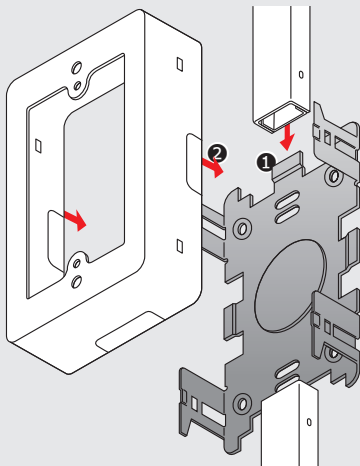
品名	品番		適合	底面ノック	重量g	箱入数		大箱重量kg	
	ホワイト	ミラー初付				小箱	大箱		
ジャンクションボックス	A型(丸型)	M152	Y152	A型	C19(φ19.6)	230	5	50	12.4
	B型(角型)	M252	Y252	A・B型	C39(φ38.8)	640	—	15	10.0
	C型(角型)	M352	Y352	A・B・C型	C39(φ38.8)	640	—	15	10.0

■ B型、C型はプレートを外すと2個用スイッチボックスとしてご使用できます。

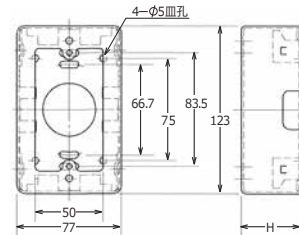
1個用スイッチボックス

JET (PS E) (A・B型のみ)

- ① ベースにモールドを突当てます。
- ② カバーをはめ込みます。



- 配線器具の取り付けを行うボックスです。



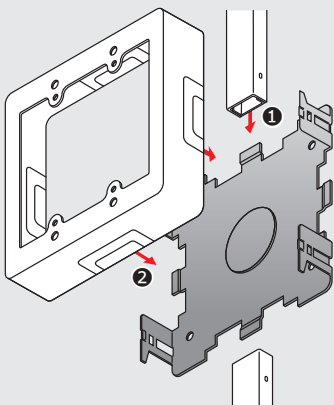
側面ノックアウト			
M161	M260 M271	M261	M371

品名	品番		H	適合	底面ノック	重量g	箱入数	箱入重量kg	
	ホワイト	ミラー初付							
1個用スイッチボックス	A型	M161	Y161	44	A型	C39(φ38.8)	345	25	9.7
	B型 35型	M260	Y260	35	A・B型	C39(φ38.8)	300	25	8.0
	B型	M261	Y261	44	A・B型	C39(φ38.8)	345	25	9.7
	B型 深型	M271	Y271	54	A・B型	C39(φ38.8)	385	25	11.0
	C型 深型	M371	Y371	54	A・B・C型	C39(φ38.8)	385	25	11.0

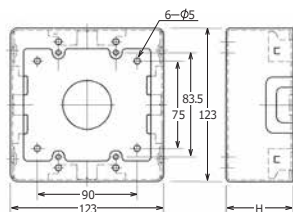
2個用スイッチボックス

JET (PS E)

- ① ベースにモールドを突当てます。
- ② カバーを被せます



- 配線器具の取り付けを行うボックスです。



側面ノックアウト	
M262 M272	M372

■ 出荷時は、ベースが裏になり梱包されております。

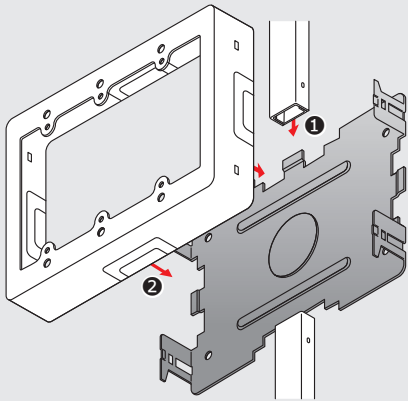
■ カバーをはめ込む際は、パチンという音が鳴るまでしっかり押し込んでください。

品名	品番		H	適合	底面ノック	重量g	箱入数	箱入重量kg	
	ホワイト	ミラー初付							
2個用スイッチボックス	B型	M262	Y262	44	A・B型	C39(φ38.8)	470	15	7.5
	B型 深型	M272	Y272	54	A・B型	C39(φ38.8)	510	15	8.1
	C型 深型	M372	Y372	54	A・B・C型	C39(φ38.8)	510	15	8.1

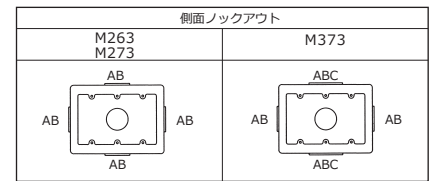
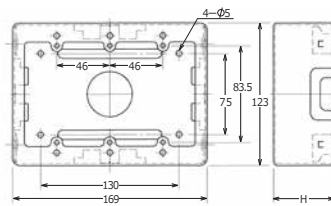
3個用スイッチボックス



- ① ベースにモールを突当てます。
- ② カバーを被せます。



- 配線器具の取り付けを行うボックスです。



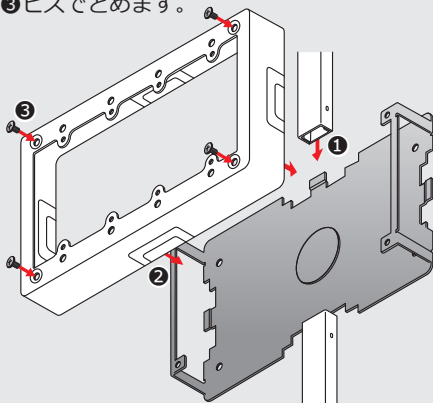
- 出荷時は、ベースが裏になり梱包されております。
- カバーをはめ込む際は、パチンという音が鳴るまでしっかり押し込んでください。

品名	品番		H	適合	底面ノック	重量g	箱入数	箱入重量kg
	ホワイト	ミキホト						
3個用 スイッチボックス	B型	M263 Y263	44	A・B型	C39 (φ38.8)	615	10	6.9
	B型 深型	M273 Y273	54	A・B型	C39 (φ38.8)	685	10	7.8
	C型 深型	M373 Y373	54	A・B・C型	C39 (φ38.8)	675	10	7.8

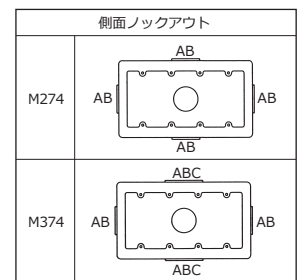
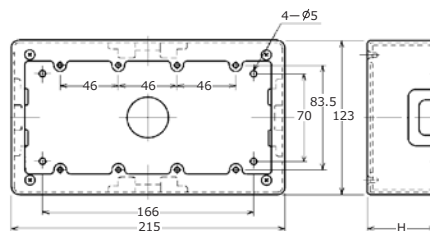
4個用スイッチボックス



- ① ベースにモールを突当てます。
- ② カバーをはめ込みます。
- ③ ビスでとめます。

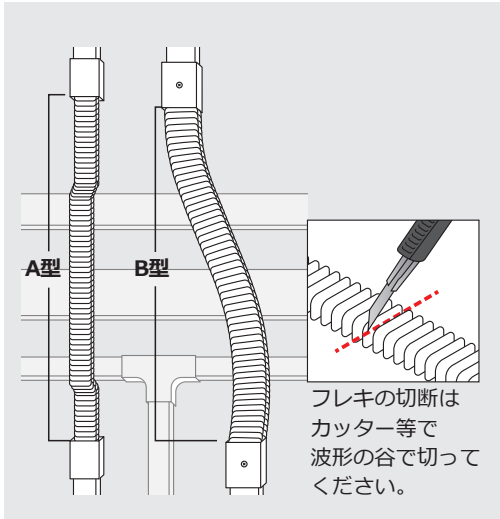


- 配線器具の取り付けを行うボックスです。

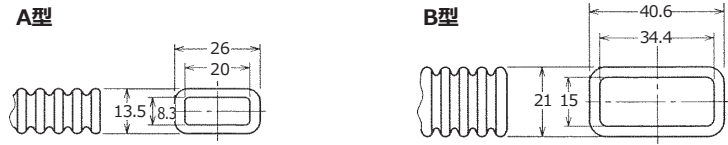


品名	品番		H	適合	底面ノック	重量g	箱入数	箱入重量kg
	ホワイト	ミキホト						
4個用 スイッチボックス	B型 深型	M274 Y274	54	A・B型	C31 (φ32.5)	895	10	9.5
	C型 深型	M374 Y374	54	A・B・C型	C31 (φ32.5)	895	10	9.5

モールフレキ



- 壁面の起伏や曲面部に使用する樹脂製（自消性）モールです。



品名	品番		長さmm	重量g	箱入数		大箱重量kg
	ホワイト	ミルキーホワイト			小箱	大箱	
モールフレキ	A型	M180 Y180	440	33	8	160	5.6
	B型	M280 Y280	440	63	4	80	5.6

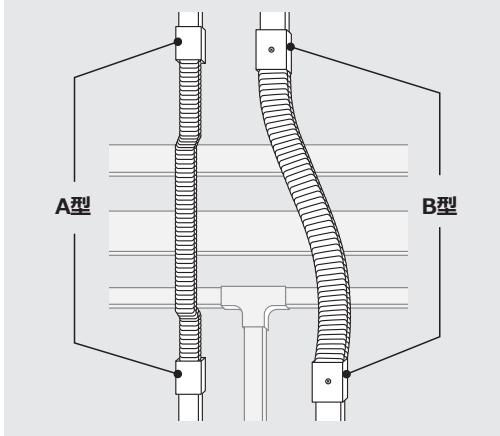
■ モールとの接続はフレキカップが必要です。

ケーブル工事専用品です。 仕上りスツクリ

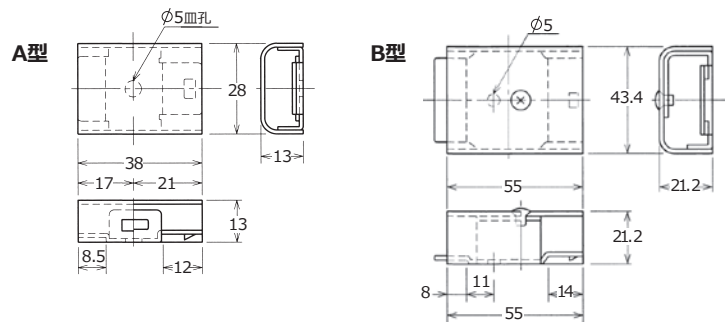
- 長さが選べる（必要寸法に合わせて自在に切断）
 - 施工が簡単（フレキシブルで曲げが自在）
 - 仕上がりがきれい（メタルモールと同色）
 - 抜け止め防止（両端カップ止めで確実固定）
 - 通線滑らか（内面が波状で引掛かりがない）
- （注）モールフレキは合成樹脂製の為、外圧により製品が変形する恐れがございます。

フレキカップ

ベースを固定後、モールフレキを差し込み、カバーを掛けると抜け止めのダボにより、フレキは確実に固定されます。



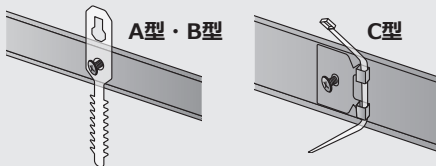
- メタルモールとモールフレキを接続する金具です。



品名	品番		重量g	箱入数		大箱重量kg
	ホワイト	ミルキーホワイト		小箱	大箱	
フレキカップ	A型	M181 Y181	20	20	200	5.0
	B型	M281 Y281	75	20	200	15.8

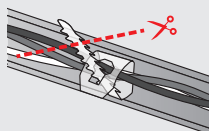
ワイヤクランプ

- ① モールベース取り付けの際、ワイヤクランプ（C型はハンガー）と共締めし、固定してください。

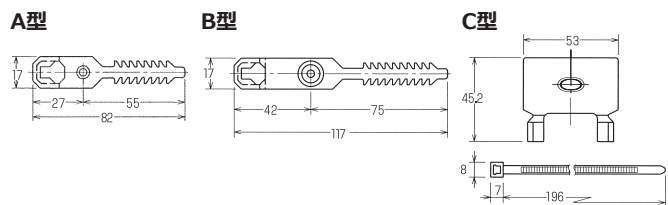


- ② 電線またはケーブルをワイヤクランプにて締め込みますと、ゆるみがなくしっかりと固定されます。

- ③ クランプの余分な先端は切り取ります。



- メタルモール内で電線を支持する時に用いる結束材です。



品名	品番	重量g	大箱	大箱重量kg	
				小箱	大箱
ワイヤクランプ (10本入り)	A型	M510	8	—	—
	B型	M520	13	—	—
	C型	M530	185	20	3.9

- メタルモール1本につき、1本付属しています。
- M530はハンガー（鋼製）とナイロンバンドで1組となります。